



МАЛАХИТ

ТЕХНИЧЕСКИЙ ПАСПОРТ

Дорогие друзья!



Системы МАЛАХИТ™ - новые, качественные изделия, заслуживающие Вашего внимания, в котором учтены, тщательно проработаны и устранены недостатки, имеющиеся у подобных систем.

В основе конструкции систем МАЛАХИТ™ применены простые и правильные инженерные решения, обеспечивающие надежность и неприхотливость в работе, а также простоту в обслуживании.

Изделия, выпускаемые предприятием, ни по одному из параметров не уступают аналогам, а в материалах, комплектации, качеству исполнения и инженерному решению превосходят многие из них.

Добро пожаловать в мир систем МАЛАХИТ™

Дорогие друзья! Выражаем Вам искреннюю благодарность за выбор системы очистки хозяйственно-бытовых сточных вод от компании «МАЛАХИТ»®. Система предназначена для очистки сточных вод и близких с ними по составу стоков от различных загрязнений отдельно стоящих домов, коттеджей, мини-гостиниц, мотелей, кемпингов, вахтовых поселков, предприятий бытового обслуживания, общественного питания, населенных пунктов при отсутствии централизованной системы канализации (далее АОС).

Мы уверены, что приобретенный Вами продукт, оправдает Ваши ожидания. Продукция произведена из высококачественных материалов и комплектующих, что гарантирует Вам безупречное качество и максимальное время эксплуатации. Прежде всего ознакомьтесь с Вашим оборудованием, перед первым запуском системы прочтите «Технический паспорт», в особенности указания по технике безопасности и предостережения. Это позволит Вам получить больше преимуществ от пользования системой и предотвратит ситуации связанные со сбоем в работе оборудования.

Комплектация или наименование Вашей АОС может варьироваться от:

- Модели
- Заказа
- Исполнения для определенных природно-климатических зон и стран
- Наличия элементов оборудования

ООО «МАЛАХИТ»® постоянно совершенствует свои изделия в соответствии с последним уровнем техники и прогресса.

В виду этого ООО «МАЛАХИТ»®

оставляет за собой право на внесение изменений в:

- Форму
- Комплектацию
- Технические решения

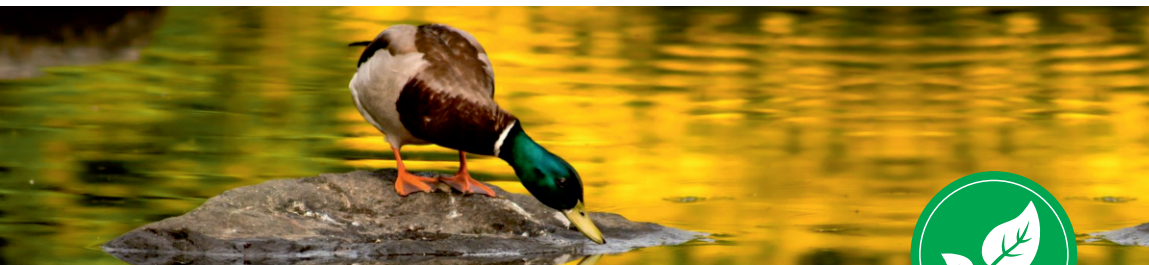
По этому предъявление претензий на основе иллюстраций и описаний содержащихся в данном «Техническом паспорте» исключается. К устройству прилагается: «Технический паспорт»,
- Дополнительные руководства по эксплуатации и иные документы, в зависимости от комплектации.

Постоянно храните эти документы в Вашем доме. При продаже дома передайте эти документы новому владельцу. С важнейшими функциями Вашего устройства Вы можете ознакомиться в интерактивном «Техническом паспорте» в Интернете: www.malahit-rf.ru

*Сотрудники Технической редакции компании «МАЛАХИТ» желают
Вам счастливого проживания в Вашем доме!*



УКАЗАНИЯ ПО ОХРАНЕ ОКРУЖАЮЩЕЙ СРЕДЫ



Компания «МАЛАХИТ» придерживается принципа комплексной охраны окружающей среды. Целями такого подхода является экономия ресурсов и бережное отношение к естественным основам существования на благо человека и природы. Благодаря ежедневной эксплуатации Вашего оборудования, Вы можете внести посильный вклад в охрану окружающей среды. Ваш выбор, без сомнения, уменьшит количество загрязнений в почве, что сохранит окружающую среду на долгие годы для новых поколений и улучшится ее экологическое состояние!

Осторожно

Не квалифицированное вмешательство в работу электрооборудования может явиться причиной нарушения их функций. Вмешательство в работу отдельных электрических блоков могут явиться причиной нарушения функционирования систем, в которые не были внесены изменения. Неисправность в работе электрического оборудования могут отрицательно сказаться на эксплуатационной надежности систем «МАЛАХИТ»® и создать серьезную угрозу Вашей безопасности. Поэтому для выполнения работ на оборудовании или внесение каких-либо изменений, например, установка оборудования или переоборудование изделий ТМ «МАЛАХИТ»®, неизменно обращайтесь в специализированную мастерскую с квалифицированным персоналом. Мы всегда готовы оказать помощь в сервисном обслуживании приобретенного, Вами оборудования и ответить на все вопросы.



МАЛАХИТ

malahit-rf.ru
+7 495-792-72-75
info@malahit-rf.ru

Содержание:

1. Назначение	5	5. Особенности эксплуатации (постоянная эксплуатация, в зимнее время и консервация АОС).....	25
2. Общие сведения		5.1. Эксплуатация АОС	25
Характеристики исходного стока, продукции.	6	5.1.1. Турбулентность	25
2.1 Описание технологического процесса, сущность процесса физико-химической и биологической очистки стоков, разделение и осаживание ила, устройство и принцип работы.	7	5.1.2. Поверхностная пена и шлаки.....	25
2.2. Для этого не осуществлять сброс в канализацию.	12	5.1.3. Цвет и запах ила.....	25
3. Основные параметры и характеристики АОС	13	5.1.4. Контроль температуры	27
3.1. Варианты модификаций.	13	5.1.5. Объем осаждаемого ила (осаждаемость)	27
3.2. Комплектация.	16	5.1.6. Оценка работы АОС по качеству воды.	27
3.3. Подбор АОС МАЛАХИТ.	16	5.2. Работа очистной системы зимой.....	27
4. Монтаж	17	5.3. «Консервация» АОС на зимний период.....	28
4.1. Стандартный монтаж	18	6. Оценка работы, рекомендации по эксплуатации АОС, возможные неполадки и их устранение, сервисное обслуживание.....	28
4.1.1. Монтаж без использования железобетонной плиты.....	18	7. Регламент ежегодного обслуживания установки.....	29
4.1.2. Монтаж с использованием железобетонной плиты.....	19	8. Упаковка и транспортировка.....	29
4.2. Подключение АОС и сброс очищенных стоков.....	21	9. Гарантийные обязательства, срок службы и сертификаты.....	29
4.3. Подача электроэнергии.....	24	9.1.1. Срок службы АОС.....	29
4.4. Ввод АОС в эксплуатацию.....	24	9.1.2. Гарантийные условия.....	30
		9.1.3. При эксплуатации АОС разрешается.....	31
		запрещается.....	32
		10. Гарантийный талон.....	38
		11. Сервисные центры.....	42



АОС «МАЛАХИТ»™ предназначены для очистки хозяйственно-бытовых сточных вод путем биологического окисления. Особенностями АОС модельного ряда МАЛАХИТ является то, что они могут поставляться с блоком обеззараживания доочистки стоков. Объем сточных вод, поступающих в АОС, должен соответствовать ее производительности. Конструкция АОС рассчитана на неравномерное поступление сточных вод в течение суток. Гидравлическая нагрузка среднесуточная может изменяться в пределах 100%+-30%. АОС не дают вредных выбросов в атмосферу.

В случае поступления сточных вод в объеме, не соответствующем производительности АОС и имеющих концентрации загрязняющих веществ, не соответствующих данным таблицы №1, организация-изготовитель снимает с себя ответственность за качественные показатели очищенной воды.

Нормативные показатели общих свойств сточных вод, поступающих в систему канализации и АОС, устанавливаются едиными показателями для сточных вод (См.таблицу №1). Остальные показатели должны соответствовать Методическим рекомендациям по расчету количества и качества принимаемых сточных вод и загрязняющих веществ в системы канализации населенных пунктов.

МДК 3-01.2001 М., 2001 г., приложению №6 «Усредненные характеристики качества бытового стока, отводимого абонентами жилищного фонда населенных пунктов» В процессе очистки достигаются следующие показатели, соответствующие требованиям СанПиН 2.1.5.980-00 «Гигиенические требования к охране поверхностных вод».

Разрешен сброс очищенных и обеззараженных после АОС бытовых сточных вод на рельеф местности (в пределах участка частного домовладения) и в водные объекты при соблюдении требований СанПиН 2.1.5.980-00.



МАЛАХИТ

malahit-rf.ru
+7 495-792-72-75
info@malahit-rf.ru

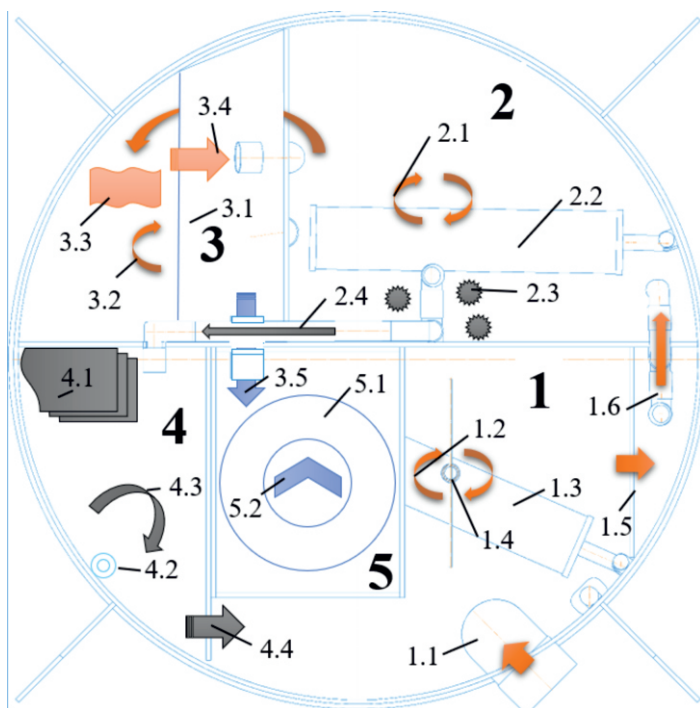
Таблица 1:

Показатели	Единицы измерений	Установленные концентрации и соотношения
Температура сточных вод	°С	≤40°С и не менее 10°С
рН		6,5<рН<8,5
Взвешенные вещества	мг/дм ³	200-400
БПК - биологическая потребность в кислороде	мгО ₂ /дм ³	100-250
ХПК - химическая потребность в кислороде	мгО ₂ /дм ³	150-375
Азот аммония	мг/дм ³	18-35
Фосфор фосфатов	мг/дм ³	1-4
СПАВ (окисляемые)	мг/дм ³	3-5
Сульфиды	мг/дм ³	≤1,5
Хлориды	мг/дм ³	≤300
Сульфаты	мг/дм ³	≤100
Жиры	мг/дм ³	≤50
Общая минерализация	мг/дм ³	≤1000
Соотношение		ХПК:БПК ₅ ≤ 2,5
Соотношение		ХПК:БПК _{полн} ≤ 1,5
Токсичные, ядовитые вещества; вещества, запрещенные к сбросу на очистные сооружения; вещества с неустановленными ПДК.	Отсутствие в стоках.	



2.1 Описание технологического процесса, сущность процесса физико-химической и биологической очистки стоков, разделение и осаживание ила, устройство и принцип работы.

В системе очистки сточных и близких с ними по составу вод, происходит ряд процессов механической и биологической очистки по переработке загрязнений, содержащихся в сточных водах. Очистные системы МАЛАХИТ™ имеют в своем составе зоны механической очистки, биологической и химической очистки сточных вод. Степень очистки сточной воды основано на жизнедеятельности живых микроорганизмов. Основной участник процесса автономной очистной системы – активный ил. Система основана на способности активного ила использовать органические и минеральные вещества, содержащиеся в сточных водах в качестве источника питания.



МАЛАХИТ

malahit-rf.ru
+7 495-792-72-75
info@malahit-rf.ru

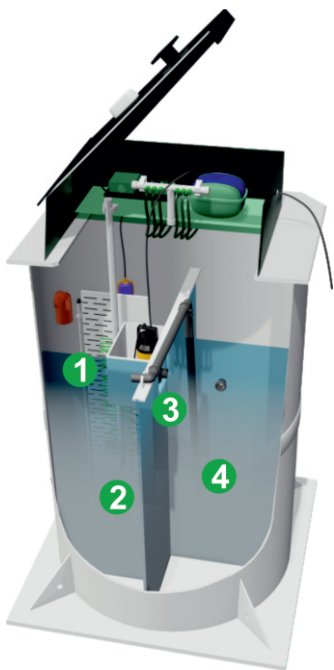
1. Подача стоков в приемную камеру (1) осуществляется через входную трубу Ø 110 (1.1), далее за счет аэрации (1.2) разбивается крупная фракция стоков. Аэратор в приемной камере (1.3) обогащает кислородом стоки, за счет чего анаэробные бактерии активируются, переходя в аэробные бактерии + подача активного ила (4.1) из отстойника ила (4). Нерастворимые частицы оседают на «Волосоуловитель» (1.4). Более крупная фракция задерживается на фильтре грубой очистки (главного насоса) (1.5) после чего стоки подает аэролифт (1.6) в аэрационную камеру (2). Происходит процесс механической очистки – удаление взвешенных частиц (мусора, песка и т.д.), сбраживание ила, при котором извлекается легко окисляемая органика, необходимая для процесса денитрификации.

2. В аэрационной камере (2) протекает процесс активного насыщения стоков кислородом (2.1), за счет аэратора аэрационной камеры (2.2) все тяжелые, мелкие, не растворившиеся частицы (2.3), через циркуляционный насос (2.4) перекачиваются в камеру Отстойник ила (4). Так как Аэрационная камера (2) и Камера вторичного отстойника (3) снизу сообщены, то бурлящие стоки аэрационной камеры в Отсеке вторичного отстойника, остаются на том же уровне, но уже в состоянии покоя. Зона нитрификации - аэробный процесс осуществляется бактериями, которые окисляют азот аммонийный до нитратов.

3. В камере вторичного отстойника (3) царит относительное спокойствие, стоки на этом этапе максимально очищены. Все тяжелые частицы оседают на стенках камеры (3.1), где их подхватывает струя (3.2) аэрационной камеры и затягивает обратно в аэрационную камеру (2) на доработку. Все жирные частицы легче воды, поднимаются вверх образуя жировую пленку (3.3), которую в свою очередь захватывает уловитель жиров (3.4) и перекачивает обратно в аэрационную камеру (2). Вся чистая вода перетекает самотеком (3.5) в емкость принудительного выброса воды (5). На этом этапе поддержание стабильного количества ила необходимо для окислительной способности системы, для этого осуществляется постоянный рецикл во вторую камеру.

4. В камере отстойника ила (4) происходит оседание ила (4.1). Плавная обдувка (4.2) отстойника ила осуществляет перемещение (4.3) предотвращая его уплотнение. Через передаточное отверстие (4.4) активный ил попадает приемную камеру.

5. В Емкости принудительного выброса очищенных стоков (5) с помощью насоса (5.1) принудительно выбрасывается очищенная техническая вода (5.2).



Ацидофикация. Для проведения процессов ацидофикации (преферментация) используется первая(приемная) камера системы. Органическое вещество накапливаемого осадка состоит на 69,0-69,05% из органических веществ: углеводов, жиров, белков. При анаэробном сбраживании осадка в первой камере извлекает дополнительная органика, которая используется для интенсификации процессов удаления азота и фосфора.

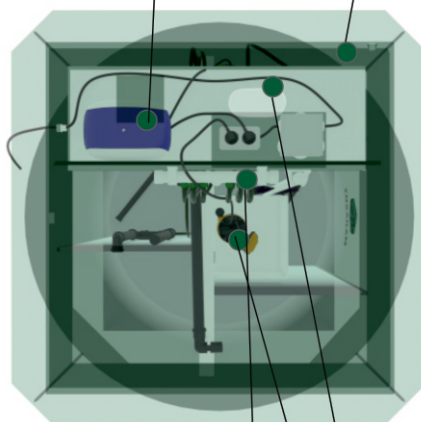
Станции оборудованы аварийным переливом воды, данная система позволяет дополнительно защитить оборудование от затопления на случай отключения электроэнергии, при условии возникновения неисправностей насосного оборудования либо отводящего напорного трубопровода.

Механическая очистка сточных вод

- процесс механической очистки предназначен для удаления из сточных вод плавающих остатков (туалетная бумага, песок, мелкие остатки пищи) фракцией более 10 мм; взвешенных и плавающих веществ в первом блоке АОС.

Корпус с патрубками (1шт.).

Компрессор.



Аэратор (2шт.).

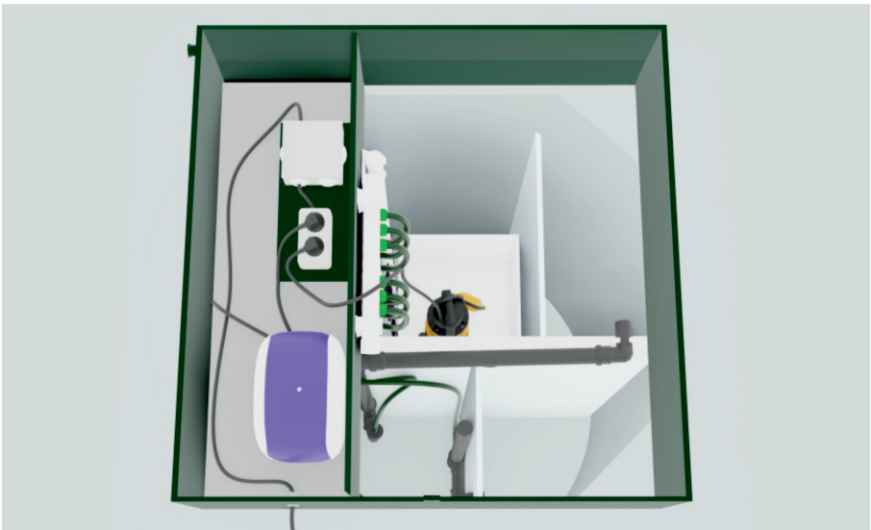
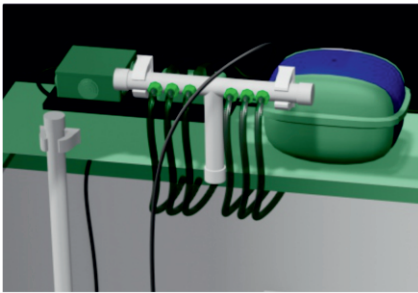
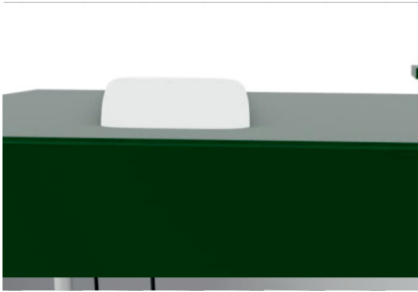
Насос принудительной откачки.

Аварийная сигнализация.



МАЛАХИТ

malahit-rf.ru
+7 495-792-72-75
info@malahit-rf.ru



Активный ил - взвешенная в воде активная биомасса, осуществляющая очистку сточных вод в аэробных сооружениях. Активный ил – сложное сообщество микроорганизмов различных систематических групп и некоторых многоклеточных организмов. Активный ил формируется под влиянием химического свойства обрабатываемой сточной воды, растворенного в ней кислорода, температуры, pH и окислительно – восстановительного потенциала.

По внешнему виду активный ил представляет собой хлопья светло-коричневого, желтоватого или темно-коричневого цвета, густо заселённого микроорганизмами, заключёнными в слизистую массу.

Средний размер хлопьев 1-4 мм, но в зависимости от условий в сооружении он может изменяться от долей миллиметра до 50-40 мм. Способность активного ила образовывать хорошо оседающие хлопья - важнейшее его свойство, т.к. эффективность очистки сточных вод в АОС в значительной степени зависит от последующего процесса отделения активного ила и очищенной воды.

Для правильного обеспечения деятельности АОС необходимо оптимальное количество активного ила в камере нитрификации АОС.

Если окисление проводится достаточно долго, то после использования исходного органического вещества начинается процесс окисления клеточного вещества бактерий.

Если окисление проводится достаточно долго, то после использования исходного органического вещества начинается процесс окисления клеточного вещества бактерий.

Биологическим путем обрабатываются, подвергаются полной или частичной деструкции, многие виды органических загрязнений сточных вод. Однако в сточных водах иногда присутствуют и такие вещества, которые при этом практически не окисляются: некоторые углеводороды, сложные эфиры, «жесткие» синтетические поверхностно активные вещества, красители и др. Процесс биологического окисления состоит из множества ступеней и начинается с расщепления органического вещества, окисления солей аммония (нитрификация) и удаления нитратов в виде азота.

Разделение активного ила и осветлённой воды.

В процессе очистки сточных вод происходит прирост активного ила. После очистки активный ил отделяется от очищенной воды в камере вторичного отстойника. Основная масса активного ила, отстоявшегося в камере вторичного отстойника, перекачивается

Обеззараживание вод (ОПЦИЯ)

Дезинфекция – устранение из воды болезнетворных и иных микроорганизмов и вирусов, из-за наличия которых вода становится непригодной, хозяйственных нужд или промышленных целей, хлорсодержащими таблетками или установкой дополнительного устройства – ультрафиолетовая лампа (ОПЦИЯ). Если возникают условия, неблагоприятные для развития, роста и особенно питания живых микроорганизмов, то процесс очистки ухудшается.



МАЛАХИТ

malahit-rf.ru
+7 495-792-72-75
info@malahit-rf.ru

Для предотвращения возникновения вышеуказанной ситуации необходимо соблюдать культуру пользования сантехническими узлами и канализационной сетью.

2.2. Для этого НЕ ОСУЩЕСТВЛЯТЬ сброс в канализацию:

- Строительного мусора, песка, цемента, извести, строительных смесей и прочих отходов строительства;
- Полимерных материалов и других биологически не разлагаемых соединений (в эту категорию входят: средства контрацепции, гигиенические пакеты, фильтры от сигарет, пленки от упаковок и т.п.);
- Нефтепродуктов, горюче-смазочных материалов, красок, растворителей, антифризов, кислот, щелочей, спирта и т.п.;
- Бытового, садового мусора, удобрений и прочих отходов садоводства; мусора от лесных грибов, сгнивших остатков овощей и фруктов;
- Промывных вод фильтров бассейна, содержащих дезинфицирующие компоненты (озон, активный хлор и им подобные);
- Промывных (регенерационных) вод от установок подготовки и очистки воды с применением марганцево - кислого калия или других внешних окислителей. Сброс в канализацию стоков после регенерации систем очистки питьевой или котловой воды, содержащих высокие концентрации солей, приводит к осмотическому шоку очищающих микроорганизмов.

Следствие этого – резкое ухудшение качества очистки и даже полное уничтожение активного ила;

- Большого количества стоков после отбеливания белья хлорсодержащими препаратами («Персоль», «Белизна» и им подобные). Применение чистящих средств (Доместос, Туалетный Утёнок и т.д.), содержащих хлор, кислоту и другие антисептики, в больших количествах, может привести к отмиранию активного ила, и как следствие – потере работоспособности АОС;
- Лекарств и лекарственных препаратов, большого количества шерсти домашних животных;
- Применение антисептических насадок с дозаторами на унитазах;
- Остатков овощей и фруктов.

На неисправности, вызванные нарушением этих пунктов, гарантия не распространяется.

***В случае необходимости для технологической наладки АОС МАЛАХИТ рекомендуется привлекать специалистов сервисного обслуживания ООО «МАЛАХИТ» или аккредитованные организации.**

Нормативные документы:

1. СанПиН 2.1.5.980-00 «Гигиенические требования к охране поверхностных вод» МИНЗДРАВ РОССИИ
2. СП 52.15550.2017 Канализация. Наружные сети и сооружения. Актуализированная редакция СНиП 70403-85



3. Основные параметры и характеристики АОС.

3.1. Варианты МОДЕЛЕЙ и МОДИФИКАЦИЙ:

Варианты

МОДЕЛЕЙ МАЛАХИТ 34 - 10:

Наименование показателя	Норма для СИСТЕМЫ				
	МАЛАХИТ / MALANIT				
	4 ПР	5/5ПР	6/6ПР	8/8ПР	10/10ПР
Количество пользователей	4	5	6	8	10
Производительность, м3/сут	0,9	0,95	1,2	1,6	2
Максимальный залповый сброс, л	220	240	290	420	500
Потребление электроэнергии, Вт/час	64	64	64	74	74
Вес, кг	100	110	130	190	210
Габаритные размеры (мм):					
Диаметр корпуса	1000	1080	1200	1448	1630
Высота станции	1844	1844	1844	1844	1844
Диаметр входной трубы	110	110	110	110	110
Диаметр выходной трубы в самотечном режиме /принудительном режиме	50/25	50/25	50/25	50/25	50/25
Глубина низа входной трубы	700	700	700	700	700
Глубина низа выходной трубы	850	850	850	850	850

Примечание: Конструкция АОС рассчитана на неравномерное поступление сточных вод в течение суток. Нагрузка среднесуточная может изменяться в пределах 100%+-50%. В случае поступления сточных вод в объеме, не соответствующем производительности АОС и имеющих превышение концентрации загрязняющих веществ, организация-изготовитель снимает с себя ответственность за качественные показатели очищенной воды. Нормативные показатели общих свойств сточных вод, принимаемых в установку и в системы канализации, устанавливаются единичными для сточных вод (Таблица №1). Остальные показатели должны соответствовать Методическим рекомендациям по расчету количества и качества принимаемых сточных вод и загрязняющих веществ в системы канализации населенных пунктов. МДК 5-01.2001 М., 2001 г., приложению №6 «Усредненные характеристики качества бытового стока, отводимого абонентами жилищного фонда населенных пунктов». В процессе очистки достигаются следующие показатели, соответствующие требованиям СанПиН 2.1.5.980-00 «Гигиенические требования к охране поверхностных вод».



МАЛАХИТ

Варианты

МОДЕЛЕЙ МАЛАХИТ 12 - 75:

Наименование показателя	Норма для СИСТЕМЫ						
	МАЛАХИТ / MALANIT						
	12/12ПР	15/15ПР	20/20ПР	30/30ПР	40/40ПР	50/50ПР	75/75ПР
Количество пользователей	12	15	20	30	40	50	75
Производительность, м3/сут	2,5	3	4	5	6	8	11
Максимальный залповый сброс, л	645	749	999	1100	1250	1450	2200
Потребление электроэнергии, Вт/час	74	110	220	220	220	1100	1100
Вес, кг	240	290	450	500	550	1150	1500
Габаритные размеры (мм):							
Диаметр корпуса	1670	1690	1740	1895	2009	2000	2500
Высота станции	1844	1844	1844	1844	1844	3000	3000
Ширина корпуса						2000	2500
Диаметр входной трубы	110	110	110	110	110	110	110
Диаметр выходной трубы в самотечном режиме /принудительном режиме	50/25	50/25	50/25	50/25	50/25	50/32	50/32
Глубина низа входной трубы	700	700	700	700	700	1150	1150
Глубина низа выходной трубы	630	630	630	850	850	850	850



Варианты

МОДЕЛЕЙ МАЛАХИТ 100 - 300:

Наименование показателя	Норма для СИСТЕМЫ					
	МАЛАХИТ / МАЛАНИТ					
	100/100ГР	150/150ГР	200/200ГР	250/250ГР	275/275ГР	300/300ГР
Количество пользователей	100	150	200	250	275	300
Производительность, м3/сут	10	23	32	43	52	60
Максимальный залповый сброс, л	2000	4400	8000	10600	14500	19000
Потребление электроэнергии, Вт/час	1600	1760	1870	1980	2090	2420
Вес, кг	1500	3100	3890	4300	5000	6000
Габаритные размеры (мм):						
Диаметр корпуса	2000	4000	5000	6000	7000	8000
Высота станции	3000	3000	3000	3000	3000	3000
Ширина корпуса	4000	4000	6000	8000	8000	10000
Диаметр входной трубы	110/160	110/160	110/160	110/160	110/160	110/160
Диаметр выходной трубы в самотечном режиме /принудительном режиме	50/32	110/32	110/32	110/32	110/32	110/32
Глубина низа входной трубы	1150	1150	1150	1150	1150	1150
Глубина низа выходной трубы	1044	1044	1044	1044	1044	1044



МАЛАХИТ

malahit-rf.ru
+7 495-792-72-75
info@malahit-rf.ru

3.2. Варианты МОДИФИКАЦИЙ:

1. Стандартная АОС с самотечным отводом очищенной воды. 2. Стандартная АОС и принудительным отводом очищенной воды. Необходимая комплектация оборудования определяется по п. 4.5. в соответствии с рекомендациями компании «МАЛАХИТ».

3.2. Комплектация:

Комплект поставки оборудования для АОС может изменяться в зависимости от отвода очищенной воды, типа грунта, условий применения и уточняется для каждого конкретного случая, согласуется с Заказчиками зависит от модели.



1. АОС с комплектующими и элементами.
2. Технический паспорт.
3. Компрессор.
4. Аварийная сигнализация.
5. Трубопровод выброса очищенных стоков с арматурой (в комплектации для изделий с принудительным отведении стоков).
6. Насос принудительной откачки (не входит в стандартную комплектацию, для изделий с принудительным отведением стоков).
7. Контейнер-дозатор, для реагента обеззараживающего (опция)

3.3. Подбор АОС МАЛАХИТ.

Установка АОС «МАЛАХИТ» выпускаются в нескольких вариантах различных моделей, имеющих одинаковую конструкцию, включающих однородные конструкционные элементы и отличающихся габаритными размерами и производительностью. При выборе модели АОС основные критерии для выбора:

1. Число пользователей, объем сточных вод в сутки;
2. Количество и объем единовременного поступления сточных вод, от всех сантехнических узлов и приборов (залповый сброс);
3. Глубина выхода канализационной трубы из здания;
4. Протяженность магистрали;
5. Расстояния от объекта вывода сточный вод до АОС и от АОС до места сброса очищенных сточных вод;
6. Тип грунта (песок, суглинок, глина, плавун);
7. Планируемый способ водоотведения;
8. Производительность АОС (Определяется количеством очищенных сточных вод, (м³) в сутки).



4. Монтаж.

Перед монтажом убедитесь, что АОС не имеет транспортных повреждений;

- Комплектность сооружения соответствует указанной в техническом паспорте;
- Направление и размеры патрубков правильны;
- При установке АОС предусмотрите точку сброса воды в канаву или, если это невозможно, организуйте сброс на рельеф, с помощью полей фильтрации. Размещать АОС можно не ближе 2 метров от построек.
- В случае заглубления станции, выполнения нароста корпуса и наращивания горловины обратную засыпку рекомендуется осуществлять смесью песка с цементом (в пропорции 10:1), уплотняя вручную послойно каждые 250 мм без пролива водой. При монтаже АОС с наростом корпуса более 250 мм обязательно обсыпка пескобетонной смесью или бетонирование минимум на 2 метра от дна корпуса АОС.

При необходимости дополнительного утепления изделия, слой утеплителя укладывается поверх пескоцементной засыпки толщиной не менее 250 мм по всему периметру котлована.

Для утепления допускается использовать любой вспененный материал. Поверх утеплителя производится обратная засыпка грунтом. Отведение отработанных газов из изделия осуществляется через подводящую канализационную трубу, затем через фановый стояк.

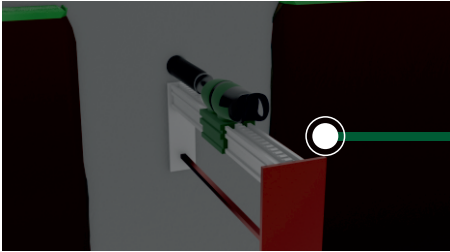
Канализационный фановый стояк должен быть выведен на крышу здания или в самую верхнюю точку канализационной сети согласно СП 32.13330.2012 Канализация. Наружные сети и сооружения.



МАЛАХИТ

4.1. Стандартный монтаж:

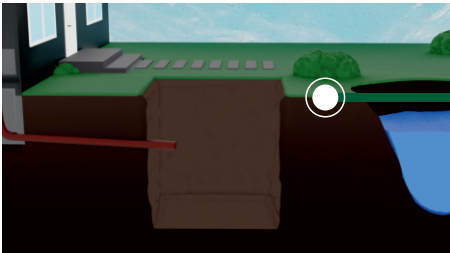
Монтаж целесообразно проводить при помощи специализированной бригады, для этого обратитесь к производителю.



4.1.1. Монтаж без использования железобетонной плиты

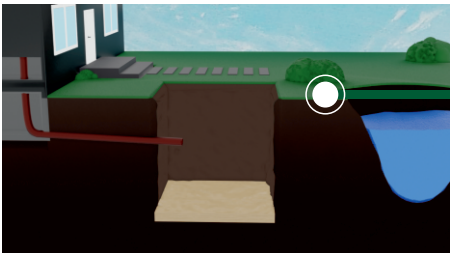
1

Алмазное сверление фундамента для прокладки канализационного трубопровода.



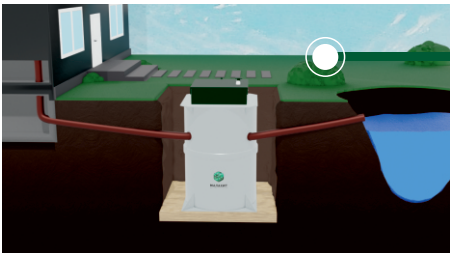
2

Выемка грунта. Размер котлована: диаметр АОС + не менее 0,35 м, глубина - высота АОС + 0,25 м под песчаную подушку



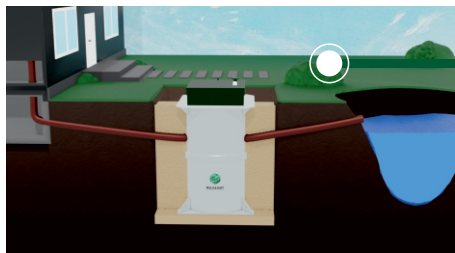
3

Устройство песчаной подушки. Минимум 15 см



4

Установка изделия по уровню. Прокладка отводящего и подводящего трубопроводов. Подводящий трубопровод должен быть с уклоном 2 см на 1 м



5

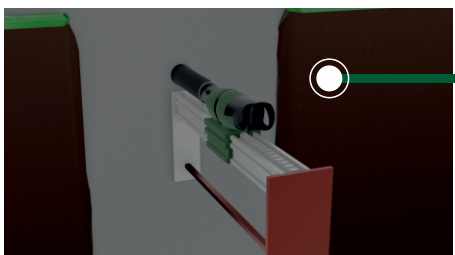
Заполнение котлована песком,
параллельное заполнение камеры АОС водой.



6

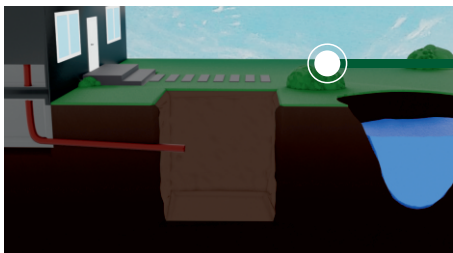
Финальная засыпка песком (при высоком уровне грунтовых вод пескоцементом): уплотнение слоёв через каждые 40 см, проливка песка водой обязательна, одновременное заполнение водой камеры АОС. Равномерное заполнение блоков АОС водой 1(первой) и 2(второй) камеры.

4.1.2. Монтаж с использованием железобетонной плиты (обязателен для версий с увеличенной высотой корпуса).



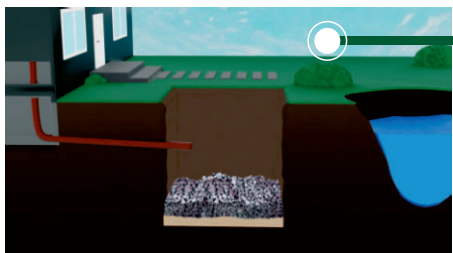
1

Алмазное сверление фундамента для прокладки канализационного трубопровода.



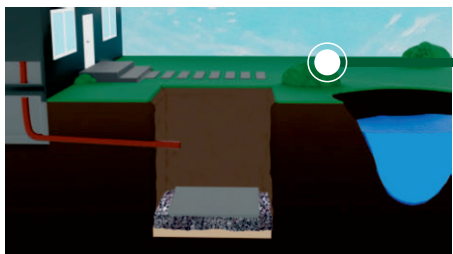
2

Выемка грунта. Размер котлована: диаметр – диаметр АОС + 0,8 м, глубина - высота АОС не менее + 0,5 м, под железобетонную плиту и песчаную подушку.



3

Устройство песчаной подушки. Минимум 15 см и 15 см гравийной подушки



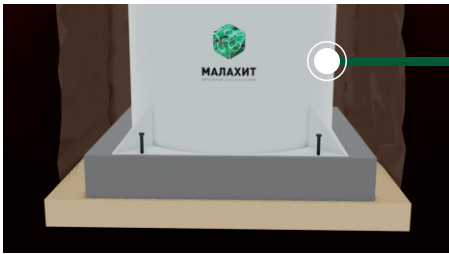
4

Установка по уровню железобетонной плиты-основания. Диаметр плиты на 10 см больше периметра станции. Они все разные.



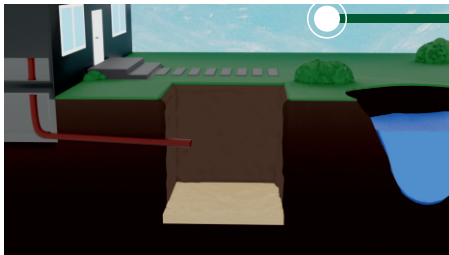
5

Установка АОС по уровню.



6

Закрепление сооружения за юбку к плите-основанию четырьмя анкерами М20.



7

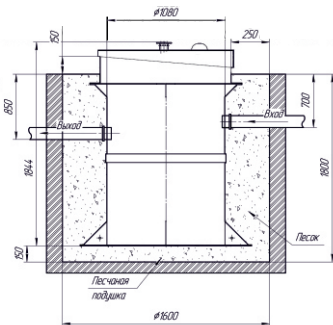
Прокладка отводящего и подводящего трубопроводов. Подводящий трубопровод должен быть с уклоном 2 см на 1 м. Засыпка песком: уплотнение слоёв, проливка песка водой обязательна, через каждые 30 см, одновременное заполнение блоков АОС водой 1(первой) и 2(второй) камеры.

4.2. Подключение АОС к сброс очищенных стоков.

АОС должна быть смонтирована строго горизонтально на хорошо утрамбованное основание, либо на бетонную плиту. Обратную засыпку производить песком и/или пескоцементной смесью.

- Исключить попадание в установку строительного мусора;
- Обеспечить правильность подключения оборудования;
- Эксплуатация оборудования согласно инструкциям технического паспорта;
- Соответствие параметров количества и качества стоков на входе в АОС.

Схемы монтажные без установки бетонной плиты



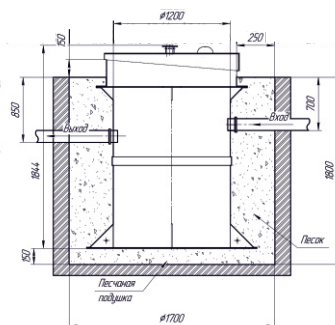
Малахит 5

Порядок проведения монтажных работ:

1. Очистка котла от пыли.
2. Засыпка и уплотнение песчаной подушки толщиной 150 мм.
3. Установка изделия на песчаную подушку.
4. Обратная засыпка пазух котла песком с одновременной заливкой воды внутрь изделия.
5. Подключение к электросети.
6. Пуско-наладка и запуск в эксплуатацию.

При монтаже:

1. Расход песка 4 м³
2. Расход воды 2 м³
3. Объем котла 5 м³



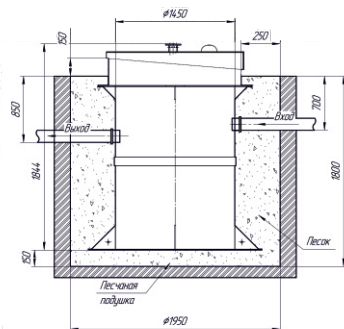
Малахит 6

Порядок проведения монтажных работ:

1. Очистка котла от пыли.
2. Засыпка и уплотнение песчаной подушки толщиной 150 мм.
3. Установка изделия на песчаную подушку.
4. Обратная засыпка пазух котла песком с одновременной заливкой воды внутрь изделия.
5. Подключение к электросети.
6. Пуско-наладка и запуск в эксплуатацию.

При монтаже:

1. Расход песка 5 м³
2. Расход воды 3 м³
3. Объем котла 6 м³



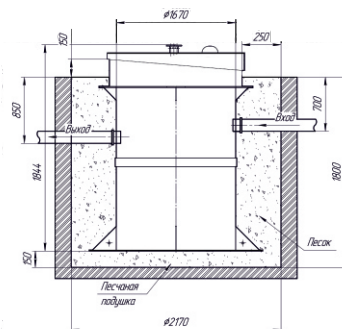
Малахит 8

Порядок проведения монтажных работ:

1. Очистка котла от пыли.
2. Засыпка и уплотнение песчаной подушки толщиной 150 мм.
3. Установка изделия на песчаную подушку.
4. Обратная засыпка пазух котла песком с одновременной заливкой воды внутрь изделия.
5. Подключение к электросети.
6. Пуско-наладка и запуск в эксплуатацию.

При монтаже:

1. Расход песка 6 м³
2. Расход воды 3 м³
3. Объем котла 8.5 м³



Малахит 12

Порядок проведения монтажных работ:

1. Очистка котла от пыли.
2. Засыпка и уплотнение песчаной подушки толщиной 150 мм.
3. Установка изделия на песчаную подушку.
4. Обратная засыпка пазух котла песком с одновременной заливкой воды внутрь изделия.
5. Подключение к электросети.
6. Пуско-наладка и запуск в эксплуатацию.

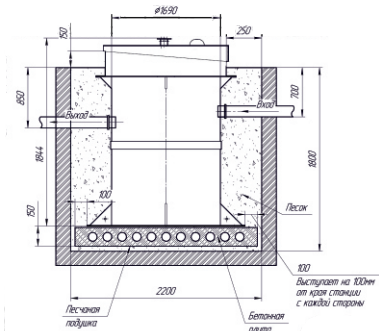
При монтаже:

1. Расход песка 10 м³
2. Расход воды 5 м³
3. Объем котла 11.5 м³



Схемы монтажные с установкой бетонной плиты

Включая АОС с наростом корпуса более 250 мм



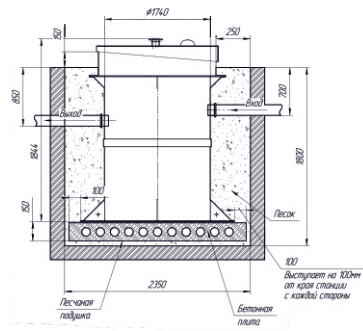
Порядок проведения монтажных работ:

1. Отрывка котлолана $\Phi 2.2$ м, $h=18$ м.
2. Засыпка и уплотнение песчаной подушки толщиной 150мм.
3. Установка изделия на песчаную подушку.
4. Обратная засыпка пазух котлолана песком с одновременной заливкой водой внутрь изделия.
5. Подключение к электросети.
6. Пуско-наладка и запуск в эксплуатацию.

При монтаже:

1. Расход песка 12 м^3
2. Расход воды 6 м^3
3. Объем котлолана 13.5 м^3

Малахит 15



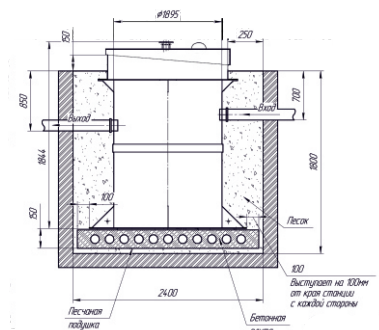
Порядок проведения монтажных работ:

1. Отрывка котлолана $\Phi 2.25$ м, $h=18$ м.
2. Засыпка и уплотнение песчаной подушки толщиной 150мм.
3. Установка изделия на песчаную подушку.
4. Обратная засыпка пазух котлолана песком с одновременной заливкой водой внутрь изделия.
5. Подключение к электросети.
6. Пуско-наладка и запуск в эксплуатацию.

При монтаже:

1. Расход песка 14 м^3
2. Расход воды 7 м^3
3. Объем котлолана 16 м^3

Малахит 20



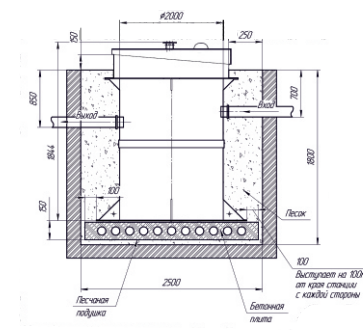
Порядок проведения монтажных работ:

1. Отрывка котлолана $\Phi 2.4$ м, $h=18$ м.
2. Засыпка и уплотнение песчаной подушки толщиной 150мм.
3. Установка изделия на песчаную подушку.
4. Обратная засыпка пазух котлолана песком с одновременной заливкой водой внутрь изделия.
5. Подключение к электросети.
6. Пуско-наладка и запуск в эксплуатацию.

При монтаже:

1. Расход песка 17 м^3
2. Расход воды 8 м^3
3. Объем котлолана 19 м^3

Малахит 30



Порядок проведения монтажных работ:

1. Отрывка котлолана $\Phi 2.5$ м, $h=18$ м.
2. Засыпка и уплотнение песчаной подушки толщиной 150мм.
3. Установка изделия на песчаную подушку.
4. Обратная засыпка пазух котлолана песком с одновременной заливкой водой внутрь изделия.
5. Подключение к электросети.
6. Пуско-наладка и запуск в эксплуатацию.

При монтаже:

1. Расход песка 20 м^3
2. Расход воды 9.5 м^3
3. Объем котлолана 23 м^3

Малахит 40



МАЛАХИТ

4.3. Подача электроэнергии.

Требования к подаче электроэнергии:

Подключение электропитания АОС «МАЛАХИТ» осуществлять через распределительный щит на отдельный автоматический выключатель 10 А.

Запрещается подключать АОС в розетку с другими потребителями электроэнергии.

АОС работает при отклонениях напряжения от номинала в пределах $\pm 5\%$. Отключение подачи электроснабжения на срок не более 3-4 часов практически не влияет на работу АОС, при более длительном отключении электроэнергии начинаются анаэробные процессы с возможным выделением неприятного запаха и возникает опасность переполнения АОС и подводящей к установке канализационной сети.

АОС может быть подключена к источнику бесперебойного питания.

При отключении электроэнергии необходимо ограничить приток сточных вод.

Рабочее напряжение требуемое для работоспособности АОС - 220В $\pm 5\%$. В целях предупреждения последствий возможных перепадов напряжения, рекомендуется установить стабилизатор напряжения.

Система автоматизации станции предусматривает следующее:

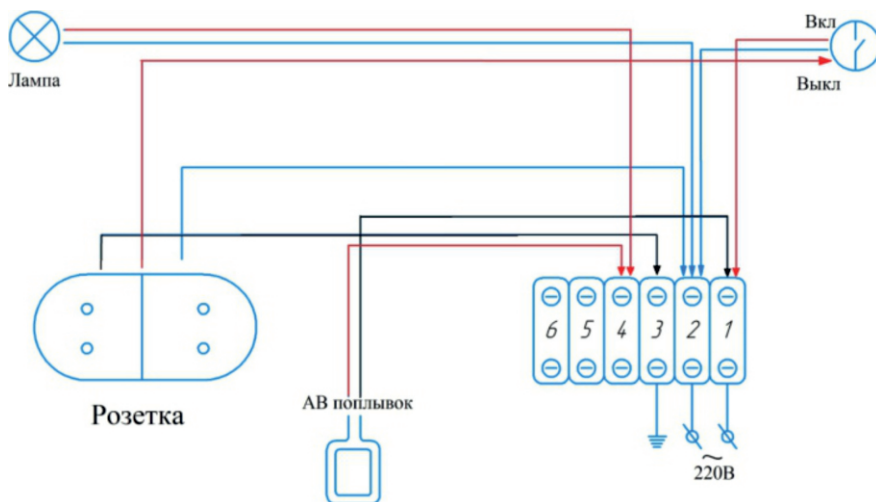
управление работой насосного оборудования при помощи поплавкового датчика уровня.

Управление компрессором - местное.

4.4. Ввод АОС в эксплуатацию.

Санитарно-гигиенические требования.

АОС «МАЛАХИТ» можно устанавливать вблизи жилых зданий. Во внутреннее пространство АОС подается воздух из окружающей среды.



В первичном отстойнике данный «аэратор» позволяет измельчать крупные фракции, а фильтр грубой очистки и гребенка задерживают весь мусор в первой камере. Данная технология позволяет избежать засорения эрлифтов, и как следствие, выхода станции из строя.

Аэратор зоны нитрификации позволяет избежать застойных зон активного ила (аэратор по всей площади дна), управление процессом позволяет провести одновременно процессы нитрификации и денитрификации

2.Проверка эрлифтов. В АОС установлен эрлифт.

Он подает сток на очистку. При правильной работе эрлифта визуально наблюдается струя подаваемой воды и смеси ила и воды (Эрлифт установлен с заводской настройкой).

3. Установка перелива. Во вторичном отстойнике происходит разделение ила и очищенной воды. Возможно образование иловой пленки, на поверхности вторичного отстойника. С целью предотвращения выноса данной пленки в очищенную воду предусмотрен перелив. Установка перелива осуществляется следующим образом.

Но если происходит массовое появление плавающего ила, это может сигнализировать о большом накоплении ила в установке и требуется его откачка, либо о нарушениях в очистке. При визуальной проверке установки АОС необходимо постоянно следить за постоянной работой компрессора, постоянной работой эрлифта, уровнем в АОС, равномерным выпуском из АОС очищенного стока.

5. Особенности эксплуатации (постоянная эксплуатация, в зимнее время и консервация АОС).



5.1. Эксплуатация АОС. Необходимо постоянно (раз в десять дней) проводить визуальное мониторинг процессов, происходящих в установке. Необходимо следить за состоянием трех физических параметров: турбулентности, поверхностных пленок, и пены, а также цветом и запахом ила.

5.1.1. Турбулентность:

обеспечивается постоянной подачей воздуха в АОС от компрессора.

5.1.2. Поверхностная пена и шлаки.

Свежая плотная белая пена. Умеренное количество такой пены обычно сопровождает высокоэффективный процесс очистки активным илом. Корректирующие действия не требуются, система работает нормально. Плотная темно-коричневая пена. Такая пена обычно свидетельствует о наличии в системе переокисленного перезрелого ила, т.е. высококонцентрированной иловой смеси, а также о повышенном количестве отработанного ила. Корректирующие действия: при наличии перезрелого ила следует откачать избыточный ил.

5.1.3. Цвет и запах ила. Коричневый цвет

и землистый запах – индикаторы нормальной работы АОС. Светло-желтый и отсутствие запаха – признак молодого ила. Корректирующие действия: продолжать наращивание ила, ил не откачивать. Темно-коричневый цвет и землистый запах– индикаторы зрелого ила с высоким содержанием твердых частиц. Корректирующие действия: следует откачать избыточный ил. Черный цвет и запах сероводорода (протухших яиц) указывают на низкое содержание кислорода и низкую скорость подачи воздуха. Корректирующие действия: подавать постоянно воздух на АОС, а в исключительных случаях – менять воду в АОС.



МАЛАХИТ

АОС не выделяет неприятного запаха, так как в ходе работы преобладают аэробные процессы. В процессе работы АОС производит минимальный шум. Уровень шума компрессора, который находится под утепленной крышкой составляет величину не более 40 дБ.

Для вентиляции внутренней канализационной сети в доме над каждым стояком необходимо предусмотреть вытяжную часть, согласно СНиП 2.04.01-85.

Необходимо обеспечить приток сточных вод с концентрациями загрязнений, не превышающими значений, указанных в таблице No1 настоящего паспорта, в объеме не менее 100+-30% проектной производительности АОС.

Подготовительный этап пусконаладочных работ:

Для образования активного ила необходимо поступление в систему хозяйственно-бытовых стоков. Окончание времени ввода АОС станции в эксплуатацию, и ее правильная работа определяется отбором пробы ила из зоны нитрификации в прозрачную емкость вместимостью примерно 1 литр.

Иловой смеси дают отстояться в течение 20 минут, после этого времени на дне емкости осажается активный ил, а над ним появляется слой очищенной воды. Линия раздела очищенной воды и ила должна быть отчетливо видна. Ил должен иметь объем примерно 20% вместимости емкости и примерно 80% будет составлять чистая вода. АОС, таким образом, введена в работу и теперь достаточно устойчива к моющим средствам, которые используются в домашнем хозяйстве.

Если ила меньше, процесс ввода в эксплуатацию АОС не окончен, или АОС недостаточно загружена хозяйственно-бытовыми стоками.

Если ила больше – это значит, что АОС перегружена.

Время выхода АОС на стандартный режим очистки – не менее 30 дней непрерывной работы при постоянном проживании номинального количества пользователей.

После перехода на штатный режим у работающей установки на выходе вода должна быть визуально чистой и без запаха.

Во время образования активного ила (первые 15-50 дней) будет наблюдаться значительное пенообразование.

Быстрый запуск.

Пробную эксплуатацию АОС производят при предусмотренном расходе воды и технологии обработки воды.

К началу запуска необходимо завершить все строительные – монтажные работы в соответствии с техническим паспортом. Предварительно установка должна быть заполнена водой.

В процессе пробной эксплуатации Установка АОС после заполнения водой запускается в работу путем включения компрессора.

Далее необходимо провести следующие проверки и установку.

1. Проверка аэрации. На дне первого блока: в первичном отстойнике аэратор и во втором блоке: зоне нитрификации (2) установлены аэраторы, в которые направляется воздух от компрессора. Из аэраторов в сточную воду поступают воздушные пузырьки, визуально на поверхности должно наблюдаться, что поверхность «закипает».

5.1.4. Контроль температуры важен, так как:

При повышении температуры повышается активность организмов; снижается эффективность аэрации: уменьшается растворимость кислорода. При снижении температуры снижается активность организмов, увеличивается активность аэрации, увеличивается растворимость кислорода.

5.1.5. Объем осажденного ила (осаждаемость).

Для правильного обеспечения деятельности сооружения необходимо оптимальное количество активного ила в зоне нитрификации сооружения.

При нормальных условиях ил оседает в течение 20 минут в виде массы, при этом образуется прозрачная надосадочная жидкость, отношение осажденный ил, мл/объем пробы, л находится в диапазоне от 400-700 мл/л при общем отобранном объеме ила 1000 мл

- Оптимальная концентрация активного ила - объем образовавшегося ила $1/5 - 1/2$ от общего объема, что означает, что содержание микроорганизмов оптимально.
- Низкая концентрация активного ила - количество образовавшегося ила меньше $1/3$ от общего объема, что означает, что откачивать ил не удается.
- Высокая концентрация активного ила - объем образовавшегося ила больше чем $1/2$ от общего объема, что означает превышение количества необходимой дозы микроорганизмов и требуется откачать ил.
- Активный ил не образовался - не имеется границы между водой и илом, что означает, что активный ил еще не образовался (это происходит во время запуска установки в период примерно 8 недель), или исчез по каким-либо причинам.

5.1.6. Оценка работы АОС по качеству воды.

При правильной работе АОС вода на выходе прозрачная, чистая (слегка желтоватая) и без неприятного запаха. Если вода мутная (с осадком) на выходе из АОС, это означает наличие коллоидных частиц в очищенной воде. Обычно это происходит в ходе ввода станции в эксплуатацию, пока не образуется достаточное количество активного ила или не стабилизируются процессы биологической очистки.

Следующими причинами могут быть изменение качественных характеристик сточных вод, например, понижение pH, резкое падение температуры, химическое загрязнение (случай интенсивной стирки белья или при применении агрессивных моющих средств и т. п.), несоответствие количества стоков номинальной производительности станции, малое поступление фекальных стоков, нехватка кислорода воздуха. Для нормализации работы АОС необходимо устранить данные причины.

***Регулярная проверка объема ила, и его удаление из зоны ила, является самым важным пунктом обслуживания для сохранения правильной и бесперебойной работы АОС!**

5.2. Работа очистной системы зимой.

Корпус АОС изготовлен из полипропилена, имеющих высокие теплоизоляционные характеристики. Технологическая крышка дополнительно теплоизолирована.

При температуре наружного воздуха не ниже -25°C и наличии не менее 30% паспортного притока хозяйственно-фекальных стоков, установка не требует никаких специальных зимних профилактических мероприятий. Для регионов с частым понижением температуры ниже -25°C рекомендуется принять меры для предотвращения замерзания в зимних условиях. Это можно сделать как самостоятельно, так и при монтаже:

— принять меры по дополнительной теплоизоляции корпуса и горловин (для этого применяются утепленные крышки, которые устанавливаются поверх АОС).



МАЛАХИТ

5.3. «Консервация» АОС на зимний период.

Если предполагается установку АОС не использовать более 5-х месяцев, необходимо провести консервацию АОС. При «консервации» АОС МАЛАХИТ необходимо:

1. Отключить подачу электроэнергии, демонтировать компрессор. На период консервации компрессор необходимо разместить в тёплом сухом помещении.
2. Откачать содержимое (сточную воду и осадки) из зоны 1 (первичный отстойник), промыть все стенки данной зоны. Залить чистую воду в данную зону на 90% и поместить в нее 1–2 пластиковые бутылки (объемом 1,5-2л) заполненные песком на 50%.
3. Откачать активный ил из зоны 2 (зоны нитрификации) и из зоны 3 (Камера вторичного отстойника). Откачивать не более 40% от общего объема камер. Залить чистую воду до первоначального уровня, но не выше уровня подводящего трубопровода. Провести повторные действия до полного осветления.
4. В каждую зону станции (1-4) также поместить также поместить 1–2 пластиковые бутылки (объемом 1,5-2 л) заполненные песком на 50%.
5. Утеплить крышку установку АОС утеплителем толщиной 50-100 мм, не впитывающим влагу.
6. Дополнительно накрыть АОС пленкой.

6. Оценка работы, рекомендации по эксплуатации АОС, возможные неполадки и их устранение, сервисное обслуживание.

Работа АОС не требует ежедневного обслуживания. Необходимо только время от времени осуществлять контроль правильности ее работы визуально при открытой крышке.

Техническое обслуживание АОС «МАЛАХИТ»:

Раз в 10 (десять) дней:

-визуальный контроль работы АОС*

Раз в 10 (десять) дней: -визуальный контроль работы АОС*

Раз в год: (при интенсивном пользовании 1 раз в 6 месяцев):

- удаление осадка активного ила с использованием фекального насоса** (приобретается заказчиком отдельно);
- очистка насоса эрлифта и фильтра крупных фракций, откачка минерализованного осадка в приёмной камере;
- очистка и промывка АОС;
- прочистка форсунок;
- удаление не перерабатываемого мусора с помощью сита,
- удаление избыточного ила.

Раз в год:

- прочистка воздушного фильтра компрессора (при наличии, зависти от ТМ компрессора).

Раз в 2 года: - замена мембран компрессора.

Раз в 5 лет: - очистка донной части приемного резервуара и камеры аэротенка от минерализованного осадка, замена аэрационных элементов на аэраторах (рекомендация).

* Один раз в 10 дней рекомендуется визуальный контроль работы АОС: осматривать снаружи компрессор, проверять герметичность соединений узлов и трубопровода. Если вода после системы используется для полива, требуется дополнительная доочистка и обеззараживание (ОПЦИЯ – обратитесь к производителю).

** Раз в 3-4 месяца удаление избыточного ила из зоны 3 (см. схему станции). Для определения необходимости данной процедуры необходимо отобрать 1 литр иловой смеси из зоны 3(см. схему АОС).

Дать отстояться 30 мин, если объем ила составит более 50% от 1 литр, необходимо провести частичную откачку избыточного ила. Откачивать не более 40% от общего объема камер. Залить чистую воду до первоначального уровня.

Внимание! При полной откачке возможна деформация или всплытие АОС



7. Регламент ежегодного обслуживания установки:

Перекройте поступающие на очистку стоки. Откачайте осадок со дна 1,2,3 и 4_й камер (ассенизаторской машиной или самостоятельно с помощью дренажного насоса).

При этом, если вы откачаете ил целиком в 3 камере, то станция будет выходить на нормальный режим работы еще две недели, поэтому рекомендуется откачивать только 2/3 скопившегося в камере 3 ила. Промойте стенки всех камер водой под давлением.

8. Упаковка и транспортировка.

Изделия «МАЛАХИТ» не требуют специальной упаковки. Допускается хранить изделие в естественных условиях на открытом воздухе, избегать попадания прямых солнечных лучей (ультрафиолетового излучения). При перевозке необходимо закрепить. Перед установкой проверьте: нет ли повреждений, полученных при транспортировке.

9. Гарантийные обязательства, срок службы и сертификаты.

9.1.1. Срок службы АОС

Срок службы изделий «МАЛАХИТ» изготовленных из полипропилена, не менее 50 лет. Срок службы азрационного элемента - 5 лет.

Утилизация: Полипропилен - материал, не наносящий вред окружающей среде. Ни при его обработке, ни при утилизации отходов не образуются экологически вредные вещества. Кроме того, полипропилен пригоден для утилизации без добавления экологически вредных веществ.

Предназначенные для утилизации (вторичной переработки) изделия из полипропилена размельчаются в гранулы, которые затем могут быть вторично использованы как для получения полимерных материалов, так и в других областях человеческой деятельности.

ГАРАНТИЙНОЕ СВИДЕТЕЛЬСТВО ВНИМАНИЕ!

Убедитесь, что продавец, продающий Вам продукцию, правильно заполнил гарантийный талон изготовителя с указанием всех серийных номеров.

Гарантия предоставляется продавцом и изготовителем в соответствии с действующим законодательством Российской Федерации.

Гарантия на корпус и на корпусные детали - это любые не съемные элементы изделий «МАЛАХИТ», которые не могут быть демонтированы без нарушения целостности изделия или целостности связанных с ним частей установлена сроком 3 года* с даты продажи заводом-изготовителем и действует при условии, что изделия «МАЛАХИТ» приобретена у предприятия - изготовителя или у законного продавца и эксплуатировалась в строгом соответствии с техническим паспортом.

Примечание: гарантия на все съемные элементы корпуса (за исключением крышки изделий) и съемные элементы технологической части оборудования, деталей, размещаемых внутри корпуса (компрессоры, насосы и другое электрооборудование, включая поплавковый выключатель) предоставляется ООО «МАЛАХИТ» и установлена сроком на 1(один) года, при сохранении заводской пломбы.



МАЛАХИТ

malahit-rf.ru
+7 495-792-72-75
info@malahit-rf.ru

ВНИМАНИЕ!

- Техническое обслуживание и ремонт изделий «МАЛАХИТ» производится согласно правилам технической эксплуатации.
- Все электрическое оборудование должно быть заземлено.
- Устранение неисправностей в изделиях «МАЛАХИТ» производится только при отключенном электроснабжении.
- К монтажу и обслуживанию изделий «МАЛАХИТ» допускаются лица, получившие инструктаж по технике безопасности, изучившие инструкцию по монтажу «МАЛАХИТ» и обученные безопасным методам работы.
- Техническое обслуживание и ремонт изделий «МАЛАХИТ» проводят специалисты сервисной службы либо лица, прошедшие инструктаж.
- При обслуживании, монтаже необходимо избегать ударно-механических воздействий на изделия.
- Не допускать работу изделий «МАЛАХИТ» с нештатными компрессорами, насосами и датчиками.
- При монтаже изделий «МАЛАХИТ» необходимо руководствоваться приложениями и монтажной схемой. До начала земляных работ уточнить нулевую отметку земли, с учетом возможных ландшафтных работ.
- При монтаже изделий «МАЛАХИТ» необходимо руководствоваться приложениями и монтажной схемой. До начала земляных работ уточнить нулевую отметку земли, с учетом возможных ландшафтных работ.

- Не оставлять без присмотра изделия с открытой крышкой. Не допускать детей и домашних животных.
- * *Распространяется на сквозные нарушения целостности. Допускаются потеря цвета крышки изделий «МАЛАХИТ» и её деформация в допустимых пределах в следствии теплового и УФ воздействия окружающей среды. Допускается деформация корпуса в допустимых пределах.*

9.1.2. Гарантийные условия

- Гарантия распространяется на все дефекты, возникшие по вине производителя.
- Гарантия не распространяется на дефекты, возникшие по вине потребителя в результате нарушений правил монтажа и эксплуатации изделия.
- Претензии после ввода изделий «МАЛАХИТ» в эксплуатацию принимаются через производителей работ по монтажу, шефмонтажу, торгующие организации или от пользователя.
- Обязательно наличие паспорта изделия, правильно заполненного гарантийного талона с указанием типа, размера, даты продажи, штампа торгующей организации, подписи продавца или ответственного лица.
- Запрещается включать, отключать и переставлять разъемы внутри изделий «МАЛАХИТ», производить иные действия лицам без соответствующего навыка ремонта или обслуживания изделий «МАЛАХИТ».
- Во время эксплуатации изделий необходимо производить плановые работы по техническому обслуживанию в соответствии с рекомендациями производителя.

ВНИМАНИЕ! Любые конструктивные изменения, выполненные не производителем или без письменного на это его согласия, могут привести к нарушению в работе, выходу из строя, невозможности в дальнейшем эксплуатации приобретенного изделия «МАЛАХИТ» и снятия его с гарантии.



Для предотвращения нарушения работы изделий «МАЛАХИТ» и системы бытовой канализации, ЗАПРЕЩАЕТСЯ СБРОС В КАНАЛИЗАЦИЮ:

- Минеральных и органических веществ и материалов, способных засорять внутренности изделий, трубопроводы, канализационные колодцы или отлагаться на их стенках.
К данным веществам и материалам относятся: известь, песок, гипс, металлическая стружка, грунт, строительные отходы и мусор, твердые бытовые отходы (полимерные пленки, пластиковые пакеты, презервативы, гигиенические пакеты, фильтры от сигарет, пленки от пачек сигарет, шерсть домашних животных и т.д.) и пр.
Твердых кухонных отходов (остатков, очистков от овощей, фруктов, грибов, просроченных продуктов питания, остатков корма для животных и пр.) - в количествах, способных значительно повысить нагрузку по органическим загрязнениям на активный ил и вызвать процессы гниения с образованием токсичных газов с неприятным запахом (метан, сероводород, аммиак и пр.).
- Биологически трудно окисляемых химических веществ в концентрациях, препятствующих биологической очистке сточных вод, в том числе: антибактериальных лекарств, средств бытовой химии - дезинфицирующих средств, хлорсодержащих средств («Персоль», Белизна», хлорный отбеливатель и т.д.), остатков минеральных удобрений и пр.

- Дренажных сточных вод и поверхностных (дождевых и талых) сточных вод. Для этих сточных вод должна быть предусмотрена отдельная система канализации. Промывной воды от регенерации систем очистки питьевой воды и промывных вод от фильтров бассейна. Сброс данных вод следует проводить по отдельной напорной канализации (рекомендуется сброс в дождевую канализацию или в грунт через фильтрующий колодец или траншею).
- Химически опасных, взрывоопасных, токсичных и горючих химических веществ, в том числе: машинных масел, смол, мазута, антифризов, кислот, щелочей, спирта, органических растворителей (бензин, керосин, диэтиловый эфир, дихлорметан, бензолы, четырех-хлористый углерод и т.п.) и пр.
- Сточных вод, содержащих микроорганизмы - возбудители инфекционных заболеваний. Веществ, для которых не установлены предельно-допустимые концентрации (ПДК) в воде водных объектов и (или) которые не могут быть задержаны в технологическом процессе очистки воды в АОС. На неисправности, вызванные нарушением этих пунктов, а также возникшие вследствие пожара или иных природных явлений,

РАЗРЕШАЕТСЯ:

- Сброс в канализацию туалетной бумаги (целлюлозно-бумажная);
- Сброс в канализацию стоков стиральных машин при условии применения бытовых стиральных порошков;
- Сброс в канализацию кухонных стоков;
- Сброс в канализацию небольшого количества средств для чистки унитазов, санфаянса и кухонного оборудования, применяемых в бытовых целях.



МАЛАХИТ

9.1.3.

ЗАПРЕЩАЕТСЯ:

- ✗ Заглубляться в грунт на глубину более 1м от верхнего края корпуса Изделия до нулевой отметки грунта;
- ✗ Применять строительную технику при обратной засыпке Изделия;
- ✗ Проводить уплотнение грунта с помощью строительной техники;
- ✗ Нанесение механических повреждений колющими предметами;
- ✗ Осуществлять движение транспорта непосредственно над очистными сооружениями;
(Если предполагается проезд транспорта, то необходимо залить сверху Изделия бетонную армированную площадку толщиной 25-30 см;)
- ✗ Высаживать деревья ближе 3-х метров от места расположения Изделия или накопителя;
- ✗ Осуществлять полную откачку воды из АОС.

ВНИМАНИЕ!

При отключении электричества необходимо прекратить водопотребление, так как возможно переполнение приемной камеры и попадание неочищенного стока в окружающую среду; Применение в больших количествах чистящих средств, содержащих хлор и другие антисептики, может привести к отмиранию активного ила и как следствие потере работоспособности АОС «МАЛАХИТ»; Несвоевременная откачка избытков активного ила приводит к его загустению и в последствии к нарушению работы АОС «МАЛАХИТ».

1.Срок службы изделия – 50 лет. Гарантийный срок эксплуатации – 2 года с даты продажи, на электро-оборудование – 12 месяцев.

Расширенная гарантия на изделие – дополнительные 5 лет, при регистрации серийного номера на сайте изготовителя www.itr-rf.ru в течение 1 года с даты продажи.

2. Приемка изделия в эксплуатацию потребителем, а также активирование недостатков в пределах гарантийного срока может осуществляться только в соответствии с СП 129.13330.2019, СП 68.13330.2017, а также инструкцией «О порядке приемки продукции ПТН по качеству», утвержденной Госарбитражем при правительстве РФ.

3. Все гарантийные обязательства принимает на себя осуществляющая монтаж организация.

4. Изготовитель не несет ответственности за расходы, связанные с демонтажем гарантийного оборудования, а также ущерб, нанесенный другому оборудованию, находящемуся у покупателя, в результате неисправности (или дефектов), возникших в гарантийный период.

5. Активирование недостатков, обнаруженных при эксплуатации, производится с обязательным участием представителя торгующей организации.

6. Претензии по качеству товара могут быть предъявлены в течение всего гарантийного срока, при наличии акта соответствующего образца.

7. Любые рекламации, составленные в произвольной форме, изготовителем не принимаются.

ДОБРОВОЛЬНАЯ СЕРТИФИКАЦИЯ ПРОДУКЦИИ
СЕРТИФИКАТ СООТВЕТСТВИЯ

№ РОСС.RU.04ССНО.00925

Срок действия с 12.04.2022 по 11.04.2025

№ 00949



ОРГАН ПО СЕРТИФИКАЦИИ

Общество с ограниченной ответственностью "Международный стандарт", 127030, РОССИЯ, город Москва, улица Новослободская, дом 20, этаж 2, помещение 1, комната 15, офис 83а, Телефон: +79055740663, Адрес электронной почты: info@malahit.ru
Регистрационный номер аттестата аккредитации: РОСС.RU.32509.04ССНО.0001

ПРОДУКЦИЯ

Оборудование для очистки хозяйственно бытовых сточных вод «МАЛАХИТ» (согласно приложению бланк ЯМ000316-00342)
Серийный номер

код ОК

28.29.12

СООТВЕТСТВУЕТ ТРЕБОВАНИЯМ НОРМАТИВНЫХ ДОКУМЕНТОВ

ТУ 28.29.12-001-47620075-2022

код ТН ВЭД

8421 21 000 9

ИЗГОТОВИТЕЛЬ

ОБЩЕСТВО С ОГРАНИЧЕННОЙ ОТВЕТСТВЕННОСТЬЮ «МАЛАХИТ». Место нахождения: 121354, РОССИЯ, г. МОСКВА, ВИНЕТГ, МУНИЦИПАЛЬНЫЙ ОКРУГ МОЖАЙСКИЙ, УЛ ДОРОГОБУЖСКАЯ, Д. 14, СТР. 5, ПОМЕЩ. 408, ИНН 7931077020, ОГРН 121776021006. Адрес места осуществления деятельности по изготовлению продукции: 143591, Россия, Московская область, Истринский район, с/пос. Павло-Слободское, дер. Лобаново, д.250

СЕРТИФИКАТ ВЪЕЗДН

ОБЩЕСТВО С ОГРАНИЧЕННОЙ ОТВЕТСТВЕННОСТЬЮ «МАЛАХИТ». Место нахождения: 121354, РОССИЯ, г. МОСКВА, ВИНЕТГ, МУНИЦИПАЛЬНЫЙ ОКРУГ МОЖАЙСКИЙ, УЛ ДОРОГОБУЖСКАЯ, Д. 14, СТР. 5, ПОМЕЩ. 408, ИНН 7931077020, ОГРН 121776021006. Телефон: +7 495 792 7275. Адрес электронной почты: info@malahit.ru. Адрес места осуществления деятельности: 143591, Московская область, Истринский район, с/пос. Павло-Слободское, дер. Лобаново, д.250

НА ОСНОВАНИИ

Протокола испытаний № 08221-МС-2022 от 12.04.2022 года, выданного Испытательной лабораторией «Международный стандарт» Общества с ограниченной ответственностью «Международный стандарт» (регистрационный номер аттестата аккредитации РОСС.RU.32509.04ССНО.0001)

ДОПОЛНИТЕЛЬНАЯ ИНФОРМАЦИЯ

Сфера сертификации: Эс.



Руководитель органа

Эксперт

С.И. Ситникова
А.Д. Чернышова

Е.И. Ситникова

руководитель органа

А.Д. Чернышова

эксперт

Сертификат не применяется при обязательной сертификации

Москва, ММ, 11. 07.2021



ЕВРАЗИЙСКИЙ ЭКОНОМИЧЕСКИЙ СОЮЗ
ДЕКЛАРАЦИЯ О СООТВЕТСТВИИ



Заявитель: ОБЩЕСТВО С ОГРАНИЧЕННОЙ ОТВЕТСТВЕННОСТЬЮ «МАЛАХИТ», Место нахождения: 121354, Россия, г. Москва, ул. Дорогобужская, Д. 14, Стр. 5, Помещ. 408, Адрес места осуществления деятельности: 143591, Россия, Московская область, Истринский район, с/пос. Павло-Слободское, дер. Лобаново, д. 250., ОГРН: 1217760210000, Номер телефона: +7 4957927275, Адрес электронной почты: info@malahit.ru
В лице: Генеральный директор Жиров Руслан Павлович

заявляет, что Оборудование для очистки хозяйственно бытовых сточных вод, Оборудование для очистки хозяйственно бытовых сточных вод.
Изготовитель: ОБЩЕСТВО С ОГРАНИЧЕННОЙ ОТВЕТСТВЕННОСТЬЮ «МАЛАХИТ», Место нахождения: 121354, Россия, г. Москва, ул. Дорогобужская, д. 14, Стр. 5, Помещ. 408, Адрес места осуществления деятельности по изготовлению продукции: 143591, Россия, Московская область, Истринский район, с/пос. Павло-Слободское, дер. Лобаново, д. 250.
Документ, в соответствии с которым изготовлена продукция: Продукция изготовлена в соответствии с ТУ 28.29.12-001-47620075-2022
Коды ТН ВЭД ЕАЭС: 8421210009, 8421210009, 8421210009

Соответствует требованиям ТР ТС 004/2011 О безопасности низковольтного оборудования; ТР ТС 010/2011 О безопасности машин и оборудования; ТР ТС 020/2011 Электromагнитная совместимость технических средств

Декларация о соответствии принята на основании протокола 001487-ПСИ-2022 выдан 18.04.2022 испытательной лабораторией «Испытательная лаборатория «Лаборатория сертификационных исследований»

Общества с ограниченной ответственностью «Лаборатория сертификационных исследований» аттестата аккредитации РОСС.RU.32001.04МЕТ.ИИИ4 от 07.02.2022г., Сфера декларирования: 1д;
Дополнительная информация

Декларация о соответствии действительна с даты регистрации по 25.04.2022 включительно



Жиров Руслан Павлович

(ф. и. о. заявителя)

Регистрационный номер декларации о соответствии: ЕАЭС N RU Д-RU PA03.B.13135/22
Дата регистрации декларации о соответствии: 26.04.2022

Орган инспекции ООО «Гигиена-ЭКО-Кубань»
350007, г. Краснодар, ул. Индустриальная, 123, пом. 9 эта, (861) 245-10-81, 246-40-48.
E-mail: organ_gigienekub@mail.ru, сайт www.organ-gigienekub.ru
Аттестат аккредитации № RA.RU.718250 от 16.11.2017г.

СОГЛАСОВАНО
Технический директор органа инспекции
ООО «Гигиена-ЭКО-Кубань»
Р.А. Пустовалов
23.06.2021

УТВЕРЖДАЮ
Руководитель подразделения инспекции – Заместитель
директора ООО «Гигиена-ЭКО-Кубань»
23.06.2021

ВРИО Логинова Е.А. Экспертное заключение

№ 00 2083 от

по результатам санитарно-эпидемиологической экспертизы
Оборудование для очистки хозяйственно бытовых сточных вод

1. Наименование нормативно-технической, проектной документа на продукцию Оборудование для очистки хозяйственно бытовых сточных вод «МАЛАХИТ».
2. Заявитель: ООО «МПомен», 408, ИНН: 973107
Производитель: ООО «Павло-Слободское, дер. I
3. Основание для и «ИНПРОКСЕРВИС» ИИИН
регионе Москва по адресу
211 № 002923/ОИ от 21.0
4. Предоставленные на э
 - ТУ 28.29.12-001-4;
 - Сведения о состав
 - Протокол № 06/0 лабораторный
 - эпидемиологическ
 - Федерации (аттест
 - Марина Тимошина
 - Мает этикетки.
5. Экспертиза проведен
 - Единым санитарно-и
 - подлежащим санитарно
 - комиссии Таможенного
 - материалам, реагентам, о
6. В ходе экспертизы ус
 - Область применения
 - близких с ними по состав
 - вод и близких с ними по

коттеджей, мини-гостиниц, moteлей
обслуживания, общественного
централизованной системы канализа
Производство производится по Т.
Экспертиза проведена в соот
государственными санитарно-эп
государственными стандартами, с
установленным порядке. Слеса и
эксперты содержат обоснованные
эпидемиологические правила и нор
Санитарно-эпидемиологическ
требования Глава II, Раздел 3, с
используемым для водоочистки и в
требований к товарам, подлежащ
Утв. Решением комиссии Таможенн
Для оценки безопасности продук
физических, токсических свойств
результатов лабораторных исследов
Представлены сведения о
Производителем
Для санитарно-эпидемиологи
исследования образцов продук
показатели.
Качество выдуваемой продук
Протокол № 06/02-631ПКМ-2
лабораторный центр ФБУ «Цен
надзора» Управления делами Прези
РОСС RU.0001.516440.121359, г. М

Контролируемые показатели	Величина
Значение pH	5,0
Цветность	б/в
Прозрачность	б/в
Запах	б/в
Вкус	б/в
Общая жесткость	б/в
Общая минерализация	б/в
Содержание железа	б/в
Содержание меди	б/в
Содержание цинка	б/в
Содержание марганца	б/в
Содержание никеля	б/в
Содержание кобальта	б/в
Содержание кадмия	б/в
Содержание свинца	б/в
Содержание хрома	б/в
Содержание меди	б/в
Содержание цинка	б/в
Содержание марганца	б/в
Содержание никеля	б/в
Содержание кобальта	б/в
Содержание кадмия	б/в
Содержание свинца	б/в
Содержание хрома	б/в


Физико-химические показатели			
Водородный показатель (pH)	ед. pH	ГНЦ Ф 14.12.4.124-97	6-9
Вещная жесткость (карбонатная)	мг/См³	ГНЦ Ф 14.12.4.156-99	5,0
Средство - хлорированная вода (по объему извлечен)			
Методика - по ГОСТ 17.1.2.4.187-20			
Формальдегид	мг/м³	ГНЦ Ф 14.12.4.187-20	Минимум 0,01
Свинец металлы	мг/м³	MP № 29-01/928	0,012

Спирт этиловый	мг/м³	MP № 29-01/928	Не более 0,1	Минимум 0,01
Спирт этиловый	мг/м³ <td>MP № 29-01/928 <td>Не более 0,13 <td>Минимум 0,01</td> </td></td>	MP № 29-01/928 <td>Не более 0,13 <td>Минимум 0,01</td> </td>	Не более 0,13 <td>Минимум 0,01</td>	Минимум 0,01
Ацетиальдегид	мг/м³ <td>MP № 01.124-97 <td>Не более 0,2</td> <td>Минимум 0,001</td> </td>	MP № 01.124-97 <td>Не более 0,2</td> <td>Минимум 0,001</td>	Не более 0,2	Минимум 0,001
Этанол	мг/м³ <td>MP № 29-01/928 <td>Не более 0,2</td> <td>Минимум 0,01</td> </td>	MP № 29-01/928 <td>Не более 0,2</td> <td>Минимум 0,01</td>	Не более 0,2	Минимум 0,01
Ацетон	мг/м³ <td>МУХ 4.1.650-96 <td>Не более 2,2</td> <td>Минимум 0,01</td> </td>	МУХ 4.1.650-96 <td>Не более 2,2</td> <td>Минимум 0,01</td>	Не более 2,2	Минимум 0,01

Показатели качества водопроводной, канализационной, технической воды, отнесенные к требованиям Глава II, Раздела 3, «Требования к материалам, реагентам, оборудованию, используемому для водоочистки и водоочистки» Единых санитарно-эпидемиологических требований к товарам, подлежащим санитарно-эпидемиологическому надзору (контролю), Утв. Решением комиссии Таможенного союза от 28.05.2010 г. № 299.

- Необходимые условия использования, хранения предусмотрены в технической документации.
- Представлены образцы этикеток с указанием следующих данных:
- наименование продукции;
 - правила применения;
 - меры предосторожности;
 - состав;
 - условия хранения и использования;
 - объем;
 - наименование производителя и юридической адрес;
 - наименование импортера и юридической адрес.

Выводы: согласно представленной документации, подтверждающей безопасность изделия, результатам лабораторных исследований, продукции Оборудование для очистки хозяйственно бытовых сточных вод в близких с ними по составу сточков «МАЛАХИТ», производитель: ООО «МАЛАХИТ», 143591, Московская область, Истринский район, с/пос. Павло-Слободское, дер. Лобаново, д.250, **соответствует** нормативам и требованиям Глава II, Раздел 3, «Требования к материалам, реагентам, оборудованию, используемому для водоочистки и водоочистки» Единых санитарно-эпидемиологических требований к товарам, подлежащим санитарно-эпидемиологическому надзору (контролю), Утв. Решением комиссии Таможенного союза от 28.05.2010 г. № 299.

Санитарный врач по общей гигиене  Тигитовская Н.Е.



МАЛАХИТ

malahit-rf.ru
+7 495-792-72-75
info@malahit-rf.ru

Организация ООО «Генитал-ЭКО Кубань»
350007, г. Краснодар, ул. Индустриальная, 121, пом. 9-м, (861) 245-01-81, 240-40-42.
E-mail: organ@malahit.ru; info@malahit.ru; сайт www.malahit.ru
Лицензия аккредитации № ИА.01.17.01029 от 16.11.2017г.

СОГЛАСОВАНО **УТВЕРЖДАЮ**
Генеральный директор органа инспекции Руководитель экспертного заключения – Заместитель
ООО «Генитал-ЭКО Кубань» директор ООО «Генитал-ЭКО Кубань»
И.А. Пустовалов А.А. Лопкина
17.05.2022 21.05.2022

№ **001834** Экспертное заключение от **21.05.2022**

по результатам санитарно-гигиенической экспертизы продукции:
Оборудование для очистки хозяйственно-бытовых сточных вод «МАЛАХИТ AIR/GEONERO – MAHALIT AIR/GEONERO».

1. Наименование производственно-технической, проектной документации: Комплект документов на производство Оборудование для очистки хозяйственно-бытовых сточных вод «МАЛАХИТ AIR/GEONERO – MAHALIT AIR/GEONERO».

2. Заявитель: ООО «МАЛАХИТ», 121354, г. Москва ул. Дорогобужская, дом 14, строние 5, помещение 409, ИНН: 770307020, ОГРН: 1217700121600.

3. Основание для проведения экспертизы: заявление доверенного лица ООО «ИНТЕРОСЕРВИС» ИНН 771915568, ОГРН 116774647293 зарегистрировано 16.02.2016 в регионе Москва по адресу: 129164, г. Москва, улица Арсеневская, дом 8 КОРПУС 7, ОБЯС 211 № 001817838 от 18.05.2022г.

4. Представленные на экспертизу (проектные) материалы:

- ТУ 28.29.12.001-47620075-2022 (Выпущен ТУ 28.29.12.001-47620075-2021);
- Сведения о составе продукции, производимой компанией производителем;
- Протокол № 0502-8313КМ-22 от 06.05.2022 года выданный испытательный лабораторный центр ФБУ ВЦ «Центр Государственного санитарно-эпидемиологического надзора Управления Роспотребнадзора по Московской области (гитетак аккредитации № РОСС RU.0001.510440.121354, г. Москва, ул. Маршала Тимошенко, д. 25;
- Макет этикетки.

5. Экспертиза проводится на соответствие:

- Единым санитарно-эпидемиологическим и гигиеническим требованиям к товарам, подлежащим санитарно-эпидемиологическому надзору (контролю), Утв. Решением комиссии Таможенного союза от 28.05.2010 г. № 299
- Глава II, Раздел 3 «Требования к материалам, реагентам, оборудованию, используемым для водочистки и водоочистки» Единых санитарно-эпидемиологических требований к товарам, подлежащим санитарно-эпидемиологическому надзору (контролю), Утв. Решением комиссии Таможенного союза от 28.05.2010 г. № 299.

6. В виде экспертизы устанавливаю:

- Область применения предназначенное для очистки и обеззараживания хозяйственно-бытовых сточных вод и близкая к ним по составу состав от различных загрязнений путем механической и биологической очистки.

Страница 1 из 3

Продукция производится по ТУ 28.29.12.001-47620075-2022 (Выпущен ТУ 28.29.12.001-47620075-2021).

Экспертиза проводится в соответствии с действующими техническими регламентами, государственными санитарно-эпидемиологическими нормами и нормативными государственными стандартами, с использованием методов и методов, утвержденных в установленном порядке. Схема и сроки проведения экспертизы соблюдены. Материалы экспертизы содержат обоснованные выводы о соответствии продукта экспертизе санитарно-эпидемиологически правилам и нормативам.

Санитарно-эпидемиологическая экспертиза продукции проводится в соответствии с требованиями Глава II, Раздел 3 «Требования к материалам, реагентам, оборудованию, используемым для водочистки и водоочистки» Единых санитарно-эпидемиологических требований к товарам, подлежащим санитарно-эпидемиологическому надзору (контролю), Утв. Решением комиссии Таможенного союза от 28.05.2010 г. № 299.

Для оценки опасности продукции использованы официальные сведения о химических, физических, токсических свойствах исходных веществ в технической документации и результатов лабораторных исследований.

Представлены сведения о составе продукции, производимой компанией производителем. Для санитарно-эпидемиологической оценки продукции, проведена лабораторная исследование образцов продукции на санитарно-химические и токсикологические показатели. Качество выпускаемой продукции подтверждено лабораторными испытаниями.

Протокол № 0502-8313КМ-22 от 06.05.2022 года выданный испытательный лабораторный центр ФБУ ВЦ «Центр Государственного санитарно-эпидемиологического надзора Управления Роспотребнадзора по Московской области (гитетак аккредитации № РОСС RU.0001.510440.121354, г. Москва, ул. Маршала Тимошенко, д. 25;

Контролируемые показатели	Единицы измерения	НТД на момент исследования	Величина обнаруженного уровня	Результат измерения
Органические показатели				
Запах водной взвеси при 20°С	балл	ГОСТ Р 51744-2016	не более 2	0
Прочувств. водной взвеси при 20°С	балл	ГОСТ Р 51744-2016	не более 2	0
Цветность	градус	ГОСТ Р 51884-2012	не более 20	1,0
Мутность	ФЭМБ	ГОСТ Р 51744-2016	не более 3,6	1,1
Облачность	-	Инструкция №6159-07	отсутствует	отсутствует
Пенообразование	-	Инструкция №6159-07	отсутствует	стабильная артефактурная пена, отсутствует, не влияет на качество, не загрязняет окружающую среду, не имеет запаха – менее 1 см
Физико-химические показатели				
Водопроницаемость (водная проницаемость)	ед. pH	ИДН 0 14.12.14.12.97	6-9	7,0
Величина окисляемости перманганатной	мг/л O ₂	ИДН 0 14.12.14.12.97	5,0	2,2
Санитарно - химические микробиологические показатели*				
Микрофлора сред - эстетическая чистота (по общему числу)				
Время экспозиции - 30 минут. Температура раствора 24°С (данные приложены)				
Общечисленность	мг/л	ИДН Ф 14.12.97-97	не более 0,05	Минус 0,02

Страница 2 из 3

Среды микробной	мг/мл*	МУК 4.1.3166-14	не более 3,0	Минус 0,1
Среды биологической	мг/мл*	МУК 4.1.3166-14	не более 0,1	Минус 0,05
Среды культуральной	мг/мл*	МУК 4.1.3166-14	не более 0,05	Минус 0,07
Цитологичекие	мг/мл*	МУК 4.1.3166-14	не более 0,2	Минус 0,1
Анаэробные	мг/мл*	МУК 4.1.3166-14	не более 2,0	Минус 0,1
Анаэроб	мг/мл*	МУК 4.1.3166-14	не более 0,3	Минус 0,1

Наказатели качества изделий, выданы типовыми, и отвечают требованиям Глава II, Раздел 3 «Требования к материалам, реагентам, оборудованию, используемым для водочистки и водоочистки» Единых санитарно-эпидемиологических требований к товарам, подлежащим санитарно-эпидемиологическому надзору (контролю), Утв. Решением комиссии Таможенного союза от 28.05.2010 г. № 299.

Необходимые условия использования, хранения предусмотрены в технической документации.

Представлены образцы этикеток с указанием следующих данных:

- наименование продукции;
- правила применения;
- меры предосторожности;
- состав;
- условия хранения и использования;
- объем;
- наименование производителя и юридический адрес.

Выводы: согласно предоставленной документации, подтверждающей безопасность изделия, результатам лабораторных исследований, продукции Оборудование для очистки хозяйственно-бытовых сточных вод «МАЛАХИТ AIR/GEONERO – MAHALIT AIR/GEONERO», производимой ООО «МАЛАХИТ», 121354, Московская область, Истринский район, с/пос. Павлово-Слободское, д/р. Лобаново, д.250, **проектируется** в соответствии с требованиями Глава II, Раздел 3 «Требования к материалам, реагентам, оборудованию, используемым для водочистки и водоочистки» Единых санитарно-эпидемиологических требований к товарам, подлежащим санитарно-эпидемиологическому надзору (контролю), Утв. Решением комиссии Таможенного союза от 28.05.2010 г. № 299.

Санитарный врач по общей гигиене *И.И.И.* Типовская И.Е.

Страница 3 из 3

РОССИЙСКАЯ ФЕДЕРАЦИЯ

СВИДЕТЕЛЬСТВО

на товарный знак (знак обслуживания)
№ 839889

МАЛАХИТ
владельцем является общество

Промоделатель: **ОБЩЕСТВО С ОГРАНИЧЕННОЙ ОТВЕТСТВЕННОСТЬЮ «ИНЖЕНЕРНО-ТЕХНИЧЕСКИЕ РЕШЕНИЯ»**, 121354, МОСКВА, УЛ. ДОРОГБУЖСКАЯ, 14, СТР. 5, ПОМЕЩЕНИЕ 409 (RU)

Заявка № 202170798
Принятая товарный знак 12 февраля 2021 г.
Зарегистрирована в Государственном реестре товарных знаков и знаков обслуживания Российской Федерации 01 февраля 2022 г.
Срок действия регистрации неограничен 12 февраля 2031 г.

Руководитель Федеральной службы по интеллектуальной собственности
Г.П. Илларионов

Страница 4 из 4

ГАРАНТИЙНЫЙ ТАЛОН ПРОИЗВОДИТЕЛЯ ООО «МАЛАХИТ»® на АОС модельного ряда МАЛАХИТ™

При покупке АОС
требуется заполнения
данного свидетельства!

121354, Россия, г. Москва,
ул. Дорогобужская, дом 14,
корпус 5, пом. 408 (офис)

Наименование АОС (модель) _____
Серийный номер _____
Дата продажи _____

Оборудования	Модель	Серийный номер

Данная модель АОС «МАЛАХИТ» укомплектована компрессорным и насосным оборудованием
ООО «МАЛАХИТ»® гарантирует потребителю, что реализуемая АОС «МАЛАХИТ» произведена по технологии
(ТУ 28.29.12-001-47620075-2022) подтвержденной государственной регистрацией, прошла технический контроль (ОТК)
и пригодна к эксплуатации.

ООО «МАЛАХИТ»®

М.П.

С гарантийными условиями
и правилами эксплуатации ознакомлен(а)

СВЕДЕНИЯ О МАНТАЖЕ (ШЕФМОНТАЖЕ) И ВВОДЕ В ЭКСПЛУАТАЦИЮ

Произведён монтаж-шефмонтаж (нужное подчеркнуть)
Организация (осуществившая монтаж-шефмонтаж)

Дата монтажа-шефмонтажа _____
Покупатель Ф.И.О. _____

Адрес установки _____

НАИМЕНОВАНИЕ, АДРЕС, ТЕЛЕФОН ТОРГОВОЙ ОРГАНИЗАЦИИ

(Заполняется продавцом)

Продавец _____
Покупатель _____
Наименование АОС (модель) _____

Серийный номер _____
Дата продажи _____

М.П.

Ввод в эксплуатацию

Дата ввода _____
Сотрудник сервисной организации _____

Наименование сервисной организации _____

М.П.

Обращаем Ваше внимание, что данный технический паспорт не является публичной офертой, определяемой положением статей 435, 437 Гражданского кодекса Российской Федерации. Все изображения приведены в информационно-ознакомительных целях. Для получения подробной информации о конструкции, характеристиках и стоимости очистных систем и другого оборудования ТМ «МАЛАХИТ» ®, пожалуйста, обращайтесь к консультантам компании.

Отметки о выполненных работах и замене устанавливаемого оборудования по гарантии и сервисному обслуживанию.

(Заполняется сервисной организацией)

Оборудования	Модель	Серийный номер	Дата замены	Отметки сервисного центра	Подпись сотрудника сервисного центра



МАЛАХИТ

malahit-rf.ru
+7 495-792-72-75
info@malahit-rf.ru

Заполняется сервисной организацией

----- ✂ -----	
Организация _____	Заявленный дефект _____
Дата выполнения работ по гарантии _____	Обнаруженные недостатки _____
Адрес _____	Исполнитель (Ф.И.О) _____ М.П _____
----- ✂ -----	
Организация _____	Заявленный дефект _____
Дата выполнения работ по гарантии _____	Обнаруженные недостатки _____
Адрес _____	Исполнитель (Ф.И.О) _____ М.П _____
----- ✂ -----	
Организация _____	Заявленный дефект _____
Дата выполнения работ по гарантии _____	Обнаруженные недостатки _____
Адрес _____	Исполнитель (Ф.И.О) _____ М.П _____
----- ✂ -----	
Организация _____	Заявленный дефект _____
Дата выполнения работ по гарантии _____	Обнаруженные недостатки _____
Адрес _____	Исполнитель (Ф.И.О) _____ М.П _____
----- ✂ -----	
Организация _____	Заявленный дефект _____
Дата выполнения работ по гарантии _____	Обнаруженные недостатки _____
Адрес _____	Исполнитель (Ф.И.О) _____ М.П _____
----- ✂ -----	



**Заполняется
продавцом**

Обращаем Ваше внимание, что данный технический паспорт не является публичной офертой, определяемой положением статей 435, 437 Гражданского кодекса Российской Федерации. Все изображения приведены в информационно-ознакомительных целях. Для получения подробной информации о конструкции, характеристиках и стоимости очистных систем и другого оборудования ТМ «МАЛАХИТ» ®, пожалуйста, обращайтесь к консультантам компании.

----- ✂
Продавец _____
Модель _____
Серийный номер _____
Дата продажи _____

Отрывной
купон №1

----- ✂
Продавец _____
Модель _____
Серийный номер _____
Дата продажи _____

Отрывной
купон №2

----- ✂
Продавец _____
Модель _____
Серийный номер _____
Дата продажи _____

Отрывной
купон №3

----- ✂
Продавец _____
Модель _____
Серийный номер _____
Дата продажи _____

Отрывной
купон №4

----- ✂
Продавец _____
Модель _____
Серийный номер _____
Дата продажи _____

Отрывной
купон №5



МАЛАХИТ

malahit-rf.ru
+7 495-792-72-75
info@malahit-rf.ru

СЕРВИСНЫЕ ЦЕНТРЫ:

ГРУППА КОМПАНИЙ «ИНЖЕНЕРНО - ТЕХНИЧЕСКИЕ РЕШЕНИЯ»:

- Московская область, г. Москва, ул. Дорогобужская, д. 14, корп. 5, помещение 409.
127549, 121354 ООО «ИТР сервис» Аварийно-сервисная служба:
тел.: +7 (495) 792-72-77 (дополнительно – 2); e-mail: info@itr-rf.ru www.itr-rf.ru
- Ленинградская область, г. Санкт-Петербург, п. Шушары, ул. Пушкинская 100 АБ
196626, ИП Сихалиев И.Г., тел.: 8 (800) 600-97-65; e-mail: info@itr-rf.ru
www.prigorod-pro.ru;
- Ставропольский край, г. Ставрополь, ул. Лермонтова, д. 98А,
355004, ИП ШЕВЧЕНКО Г.Ю., тел.: + 7(865) 259 69 89; e-mail: stavropol@itr-rf.ru
www.stavropol.itr-rf.ru;
- Республика Крым, г. Евпатория, ул. Немичевых, д. 49
297405, ООО «ИТР сервис», тел.: + 7(978) 992 01 01; e-mail: krym@itr-rf.ru
www.krym.itr-rf.ru;
- Республика Мордовия, г. Саранск, ул. Лодыгина, д. 3, офис 421
430034, ООО «ДОМКОМПЛЕКТ», тел.: + 7(987) 998 88 02, e-mail: saransk@itr-rf.ru
www.saransk.itr-rf.ru;
- Ростовская область, г. Ростов-на-Дону, ул. Менжинского, 2л, оф.422
344065, ИП Мостовой А.Н, тел.: +7 900 12 263 33, e-mail: an.mostovoy@mail.ru
www.ed161.ru;
- Краснодарский край, г. Краснодар, ул. Московская, 133 корпус 1, офис. 5
350024, ООО «ЭкоТенд», тел.: +7(921) 194 41 51 e-mail: ekotendseptik@yandex.ru,
www.kuban@itr-rf, www.kuban.itr-rf.ru;
- Свердловская область, г. Екатеринбург, ул. Горнощитовая, 42, Павильон - В32
620144, ООО «АВС ТЕХНО», тел.: +7(343) 200 06 (сервисная служба - 24/7),
+7(953) 003 03 29, e-mail: ural.setiy@gmail.com, ural@itr-rf.ru
- Челябинская область, г. Челябинск, Троицкий тракт, д. 48-Б,
помещ., 11, офис № 104/1, 454053, ООО «Уральские Партнеры»,
тел.: 211 20 30, e-mail: market@ural-part.ru





МАЛАХИТ

malahit-rf.ru
+7 495-792-72-75
info@malahit-rf.ru

Общество с ограниченной
ответственностью "МАЛАХИТ"
ИНН 9731077020
КПП 773101001

121354, г. Москва,
ул. Дорогобужская,
д. 14 стр. 5, офис 408

